

Krampe

QUALITY ON WHEELS



Hakenliftanhänger

THL

SHL



THL 22-D

DIE VORZÜGE DER EU-TYPGENEHMIGUNG

Grundsätzlich sind alle Anhänger von Krampe EU-typgenehmigt. Dadurch können die Fahrzeuge in der gesamten EU zugelassen werden.

Ein durchgehendes Qualitätsmanagement ist Voraussetzung für die EU-Typgenehmigung. Es gewährleistet Fahrzeuge nach höchsten EU-weiten Qualitäts- und Sicherheitsstandards.

Die Prozesse und Produktion im Hause Krampe sind qualitätsgeprüft und standardisiert.

Als einer von nur wenigen Herstellern von Transporttechnik hat Krampe die EU-Typzulassung bereits Ende 2021 erhalten.



1 Sorgenfreie Zulassung

Typgenehmigte Fahrzeuge werden mit COC-Papieren für eine problemlose europaweite Zulassung ausgerüstet.

2 Kommt sicher zum Stehen

Die Bremsanlagen unserer Fahrzeuge sind in Fahrversuchen intensiv getestet und nach neuester EU-Richtlinie abgenommen worden. Safety first!

3 Saubere Konstruktion

Die Bremszylinder sind geschützt, oberhalb der Achse positioniert. Automatische Bremsgestängesteller minimieren die Wartung.

4 Licht- und Sichtpaket

Hochwertige 3-Kammer LED Rückleuchten mit schlagfestem Gehäuse und rundum angebrachte Markierungsleuchten sorgen für eine gute Sichtbarkeit.

5 Flexibler Unterfahrschutz

Eine neue schraubbare Generation des hinteren Unterfahrschutzes ist in vielen Ausführungen erhältlich, gemäß aktueller Verordnung geprüft und zugelassen.

7 GUTE GRÜNDE FÜR EINEN KRAMPE

QUALITÄT AUF RÄDERN

Ist unser Firmenleitspruch und hat uns zu dem gemacht, was wir heute sind: Seit vielen Jahren unangefochtener Marktführer im Bereich landwirtschaftlich genutzter Wannenkipper sowie Halbrundmulden für Schlepperzug in Deutschland. Viele weitere innovative und erfolgreiche Produktgruppen sind in den letzten Jahren dazugekommen.

PRÄDIKAT WERTVOLL

Unsere Fahrzeuge bieten eine überragende Zuverlässigkeit und Haltbarkeit. Der hohe Wiederverkaufswert spricht für sich.

LEICHTFÜSSIG, JEDOCH HOCHSTABIL

Aufgrund der durchdachten Bauweise und dem Einsatz hochfester Stähle sowie Aluminium reduzieren wir das Eigengewicht.

ALLES PASST

Sie erhalten bei uns einen maßgeschneiderten Anhänger, abgestimmt auf Ihre speziellen Bedürfnisse. Wir bauen (fast) alles!

TOP-QUALITÄT

Nur beste Komponenten und Aggregate finden in unseren Fahrzeugen Verwendung.

NICHTS BLEIBT, WIE ES WAR

Viele Innovationen aus dem Hause Krampe gehören mittlerweile zum internationalen Standard. Mit der EU-Typgenehmigung erfüllen wir bereits schon heute die Anforderungen von morgen.

MADE IN GERMANY

Wir bekennen uns zum Produktionsstandort Deutschland.



Inhalt

THL	Hakenliftanhänger	
	Landwirtschaftlicher Hakenliftanhänger	4-11
	Fahrwerk, Details, Kranaufbau	12-18
SHL	Sattelaufliieger-Hakenlift	
	Road/ Offroad Hakenliftanhänger	19
	Produktmatrix, Abrollcontainer, Technische Daten	20-26
	Bereifung	27



Der Name Krampe steht für Qualität und Zuverlässigkeit.

Die Produktionsstätte befindet sich im Münsterland: Verkauf, Konstruktion und Fertigung, alles ist unter einem Dach. Kurze Wege ermöglichen einen schnellen Gedanken- und Erfahrungsaustausch. Die Firma Krampe sieht sich als Nischen-, nicht als Volumenhersteller, möchte kein riesiges Produktspektrum anbieten, sondern setzt auf seine Kernkompetenzen.

Unterschieden wird in zwei Produktgruppen: Einerseits der standardisierten Carrier-Serie, andererseits dem individuellen Fahrzeugbau. Beides basiert auf einem ausgeklügeltem Baukastensystem. Hier entstehen Fahrzeuge nach den Wünschen, Vorgaben und Anforderungen unserer Kunden, passend zugeschnitten auf das vorgesehene Einsatzprofil.

Das Krampe-Team steht im ständigen engen Kontakt mit Händlern und Anwendern. Die gewonnenen Erkenntnisse fließen schnell und ohne bürokratische Umwege in die Produkte ein. So entstehen praxisgerechte Fahrzeuge, die sich im rauen Arbeitstag immer wieder bewährt haben und widrigsten Einsätzen erfolgreich trotzen.

Nutzen Sie über drei Jahrzehnte Erfahrung im Bau von qualitativ hochwertigen Fahrzeugen und überzeugen Sie sich von den extrem robusten und durchdachten Hakenliftanhängern!

Vertrauen Sie der Firma Krampe: Im familiengeführten Betrieb wird auf Augenhöhe diskutiert. Es gibt noch eine Handschlag-Mentalität, es werden Werte gelebt und das schon in der vierten Generation!

VORTEILE AUF EINEN BLICK



PERFEKTE MULTITALENTE

Das System der Wechselbehälter bietet handfeste Vorteile. Die Einsatzgebiete sind schier unerschöpflich, z. B. in der Land- und Forstwirtschaft oder im Bau-, Galabau- und Kommunalbereich.

WIRKLICH WIRTSCHAFTLICH

Mit dem Hakenlift-Abrollkipper können diverse Aufgaben mit unterschiedlichsten Wechselbehältern erledigt werden. Dabei reduziert sich alles auf ein Trägerfahrzeug. Das schafft eine hohe Auslastung bei reduzierten Anschaffungskosten.

KURZ ODER LANG?

Ein großes Programm an unterschiedlich langen Abrollkippern ermöglicht den Transport von kurzen oder auch ganz langen Containern bis 8,50 m Innenlänge. Wer bietet mehr?

WIE HÄTTE SIE'S DENN GERNE?

Verschiedene Bereifungen in unterschiedlichsten Dimensionen sind ab Werk lieferbar. Und das natürlich mit Ihrem Wunschprofil.

AUFNEHMEN LEICHT GEMACHT

Beim Kippvorgang sowie beim Auf- und Absetzen der Container wird die Luftfederung abgesenkt. Auf eine hydraulische Hinterachsabstützung kann daher verzichtet werden. Daraus ergibt sich ein sehr flacher Aufzugswinkel und die Hebekapazität bei abgesetztem Container wird wesentlich verbessert.

NAGELNEU

Bei allen Anhängern verwendet Krampe grundsätzlich nur neue Hakengeräte aus dem LKW-Sektor. Diese werden individuell auf die Bedürfnisse des Zugfahrzeugs angepasst. Damit entsprechen die modernen Abrollkipper den gültigen Sicherheitsnormen und der aktuellen BG-Vorschrift.



THL 8 L
THL 10 L
THL 11 L

DIE KOMMUNALABTEILUNG EFFIZIENT AUF ENGSTEM RAUM.

So einen haben Sie schon immer gesucht: Einen Anhänger, mit dem alle anfallenden Einsätze erledigt werden können. Die Hakenliftanhänger sind kurz gebaut und somit sehr wendig – ideal zum Rangieren auf engen Baustellen, in Parkanlagen oder Hofeinfahrten. Die effizienten Anhänger zeigen gegenüber einem Tandem-Dreiseitenkipper eine enorme Flexibilität.

Durch die Wechselsysteme werden Leerfahrten minimiert. Das macht diese kompakten Hakenlift-Fahrzeuge zu optimalen und sehr wirtschaftlichen Arbeitskräften in der Bauwirtschaft und im Galabau- und Kommunalbereich.

Ihre Vorteile auf einen Blick

SCHNELL UND VIELSEITIG

Niedrige Bauschuttmulden oder großvolumige Leichtgut-Container können abwechselnd gefahren werden. Ein Containerwechsel ist Sekundensache, selbst bei Sondercontainern, die in verschiedenen Varianten lieferbar sind.

MÜHE- UND GEFAHRLOS

Maschinen und Ladegut können bequem ebenerdig be- oder entladen werden. Auch die Ladungssicherung kann einfach und gefahrlos vom Boden aus erfolgen.

AUTOBAHNTAUGLICH

Die Typenreihen THL 8 L, THL 10 L und THL 16 L sind speziell für den Einsatz hinter einem LKW, UNIMOG oder Fastrac konzipiert. Alternativ kann natürlich auch ein herkömmlicher Standardschlepper eingesetzt werden.

KOMPATIBEL GENORMT

Da die Anschlussmaße der Container genormt sind, können auch schon vorhandene oder gebrauchte Container problemlos eingesetzt werden. So werden die Hakenliftanhänger von Krampe zu einer besonders wirtschaftlichen Alternative.

KLEIN ABER OHO

Beim THL 8 L finden City-Container Verwendung, deren Eigengewicht um 300 bis 400kg unter dem eines Standardcontainers liegt und der Nutzlast zu Gute kommt. Die Hakenhöhe der City-Container beträgt 90cm (Hakenaufnahme nach DIN 30722 Teil 3).

NICHT NUR FÜR PROFIS

Der Hakenliftanhänger THL 8 L hat einen engen Achsabstand von nur 99cm. Der alte Führerschein Klasse III ist daher noch ausreichend für beeindruckende 7,4t Nutzlast, bei 10,49t zulässigem Gesamtgewicht.

ROBUSTE ERFOLGSTYPEN.

Die Hakenliftanhänger Typ THL 11 L bis THL 21 L sind echte Profifahrzeuge, die überwiegend im Bereich Land- und Forstwirtschaft sowie im Erdbau eingesetzt werden. Mit einer Vielzahl an Ausstattungsvarianten können diese Hakenliftanhänger an die jeweilige Zugmaschine und den gewünschten Einsatzzweck optimal angepasst werden.

Die Krampe Hakenlift-Abrollkipper bieten ein hohes Maß an Flexibilität. Egal ob Getreide in Containern transportiert werden soll, mit einer Erdbau-Mulde auf Baustellen gearbeitet wird oder mit der Trocknungsbox bei Hackschnitzeltransporten: Die vielseitigen Einsatzmöglichkeiten schaffen eine hohe Auslastung des Anhängers, denn viele Aufgaben lassen sich mit ein und demselben Fahrzeug erledigen. Und dank der zuverlässigen und durchdachten Bauweise macht es Freude, mit dem Hakenlift zu arbeiten.

THL 11 L

THL 16 L

THL 21 L



Ihre Vorteile auf einen Blick

NIEDERDRUCKSYSTEM

Unsere Abrollkipper sind auf den Einsatz von Traktoren abgestimmt und können mit 200bar betrieben werden. Das spart Gewicht und die lästige Gelenkwelle entfällt.

GERINGE ANFORDERUNGEN

Der Traktor benötigt lediglich drei doppelwirkende Steuergeräte: Für die beiden Hauptarbeitszylinder, für den Schubarm und für die hydraulische Containerverriegelung.

KOMFORTABEL UND SICHER

Das luftgefederte Fahrwerk sorgt für ein extrem ruhiges Fahrverhalten auf der Straße und für einen niedrigen Aufzugswinkel beim Aufnehmen von Containern.

ANPASSUNGSFÄHIG

Neben der herkömmlichen Obenanhangung geht der Trend mehr und mehr zur Unteranhangung mit Kugelkopf. Damit können bis zu 4t Stützlast auf die Zugmaschine übertragen werden.

HOHE NUTZLAST: THL 21L

Das luftgefederte Fahrwerk ist sowohl mit starren Achsen als auch mit einer Nachlauf- oder zwangsgelenkten Hinterachse lieferbar. Bei Ausführung mit 1,81m Achsabstand ist dann in Deutschland ein zulässiges Gesamtgewicht von 24t bei 40km/h realisierbar.

NACH IHREN WÜNSCHEN

Wir reagieren flexibel: Mit unterschiedlichen Abrollkipperlängen können Container bis 7,50 m Länge transportiert werden. Viele weitere Optionen stehen Ihnen zur Verfügung.

GROSSE MASCHINEN FÜR GROSSE AUFGABEN.

Mehr bewegen und das in kürzerer Zeit! Die steigenden Anforderungen bezogen auf Transportmengen und -wege in Kombination mit immer stärkeren Zugfahrzeugen beantworten die Krampe Tridem-Hakenliftanhänger. Mit Hebekapazitäten von bis zu 30 t können maximal 8,50 m lange Container bewegt werden und das bei einer Nutzlast von bis zu 26 t auf öffentlichen Straßen.



Ihre Vorteile auf einen Blick

TRAUMHAFTES FAHRVERHALTEN

Die Hakenlift-Abrollkipper haben serienmäßig ein luftgefedertes Tridem-Fahrwerk, das einen unschlagbaren Fahrkomfort und viele weitere Vorteile bietet. Die Luftfederung ist im landwirtschaftlichen Bereich auf breitem Vormarsch. Viele Detailverbesserungen aus dem Hause Krampe haben dazu ihren Beitrag geleistet.

GUT IM GELÄNDE

Durch ein luftgefedertes oder hydraulisches Fahrwerk ergibt sich ein großer Pendelweg und eine ausgezeichnete Geländegängigkeit. Hierdurch wird ein gleichbleibender Raddruck mit einer idealen Boden Anpassung und einem geringen Zugkraftbedarf realisiert. Beide Fahrwerke können sich beim Aufnehmen der Container und beim Kippen auf die Hinterachse absenken.

SICHER UM'S ECK

Tridem-Anhänger werden serienmäßig mit zwei gelenkten Achsen ausgerüstet. Bei den herkömmlichen Nachlauf-Lenkachsen kann es bei schnellen Straßenfahrten oder bei abschüssigem Gelände zu einem instabilen Fahrverhalten kommen. Ebenso lässt sich ein Tridem mit gesperrten Achsen nur geradeaus nach hinten schieben, er läuft quasi „wie auf Schienen“.

Aus diesen Gründen raten wir zum Einsatz einer hydraulischen Zwangslenkung, die beim Rückwärtsrangieren aktiv mitlenkt. Eine elektronisch gesteuerte Zwangslenkung ist als weitere Option lieferbar. Lassen Sie sich von unserem geschulten Verkaufsteam umfassend beraten!

EIN STARKES STÜCK

Bei dem THL 25 L wird die Schlepperhydraulik genutzt. Hier können Containergewichte von bis zu 25 t aufgenommen und entladen werden. Ein Ankip-Hilfszylinder wird serienmäßig verbaut.

DARF ES ETWAS MEHR SEIN?

Der THL 30 L ist von Haus aus mit einer eigenen Ölversorgung und einer Funk-Fernbedienung ausgerüstet. Container mit 30 t Eigengewicht können so sicher aufgenommen und auch gekippt werden.

AM HAKEN

Die umfangreiche Produktpalette lässt keine Wünsche offen. So können überlange Container bis 8,50 m transportiert werden, auch Knick-Schub-Versionen und viele Exportausstattungen sind im Angebot.

DAS FAHRWERK SPIELT EINE TRAGENDE ROLLE.

DAS FAHRWERK IST DAS,

- wovon man beim Anhänger am wenigsten sieht
- worin das meiste Krampe Know-how steckt
- was mit Abstand das Teuerste am Fahrzeug ist
- wovon die guten Fahreigenschaften abhängen
- was Ihren Wagen von anderen Anhängern unterscheidet
- was man beim Fehlkauf später bitter bereut

Die Krampe-Techniker haben in den letzten Jahren viel Entwicklungsarbeit geleistet. Unsere Fahrwerke sind keine 08/15-Standardware, sondern werden individuell auf den gewünschten Einsatzzweck abgestimmt. Wir bieten Ihnen ein extrem umfangreiches Programm an Zugvorrichtungen, Fahrwerken und Bereifungsmöglichkeiten. Lassen Sie sich umfassend beraten! Alle Anhänger können zudem für verschiedene Geschwindigkeiten zugelassen werden.



Die Zugvorrichtungen gibt es in starr, höhenverstellbar, mit Gummisilentblock oder Hydraulikzylinder.



Die sehr schlanke Gestaltung der Zugvorrichtung sorgt für einen besonders engen Einschlagwinkel. Eine Zwangslenkung mit Normpunktanschluss hält Ihren Anhänger sicher in der Spur – auch bei hohen Geschwindigkeiten, schlammigen Böden und bei der Rückwärtsfahrt – zudem schont sie die Bereifung und das Fahrgestell.



Ein hydraulischer Stützfuß erleichtert das An- und Abkoppeln des Anhängers und beschleunigt das Abstellen.



Bei der elektrisch angesteuerten Zwangslenkung kann der Fahrer durch verschiedene Programme die Lenkreaktionen des Anhängers aktiv beeinflussen.

LUFTFEDERUNG – WAS SIE WISSEN SOLLTEN:

Krampe war der erste Hersteller, der seine landwirtschaftlichen Hakenliftanhänger mit einem luftgederten Fahrwerk ausgerüstet hat.

NUTZEN SIE DIE ENTSCHEIDENDEN VORTEILE:

- ruhiges Fahrverhalten, auch bei schlechten Wegstrecken
- niedrige Bauweise, somit tiefer Schwerpunkt des Anhängers
- gute Geländegängigkeit, großer Achsausgleich
- beim Aufziehen der Container senkt sich das Fahrwerk ab (die Luftfederbälge werden durch ein Schnellentlüftungsventil automatisch entlüftet), dadurch kann auf eine hydraulische Hinterachsabstützung verzichtet werden, ein viertes dW-Steuergerät entfällt durch die automatische Fahrwerksabsenkung wird ein niedriger Aufzugswinkel realisiert. Rieselfähigen Ladegüter bleiben bei geschlossener Heckklappe im Container und „laufen nicht hinten über“.

- durch den niedrigeren Aufzugswinkel ändert sich der Anstellwinkel der beiden Haupt-Arbeitszylinder. Die Hubkraft bei einem abgesetzten Container wird wesentlich verbessert
- bessere Standsicherheit beim Kippvorgang, wenn die Achsen „auf Block“ liegen.
- Serienmäßig wird ein Umschalhahn montiert, d.h. der Anhänger kann auch auf den Federbälgen stehend abgekippt werden (höhere Abkipphöhe, z.B. im Sturzbunker)
- über ein Heben-Senken-Ventil (Option) kann die gewünschte Fahrwerkshöhe des Anhängers verstellt werden, z.B. interessant beim Überladen von Containern oder bei niedrigen Tordurchfahrten



DER KURZFILM „BEER BUDDY“ ZEIGT AUF HUMORVOLLE WEISE DAS EXZELLENT FFAHRVERHALTEN DER LUFTFEDERUNG. VIEL SPASS BEIM ZUSEHEN!



Bei Volumencontainern mit hohem Schwerpunkt und bei stark unebenen Gelände raten wir zu einem Fahrwerk mit Zweiblattlenkern zur Verbesserung der Standsicherheit.



Die Luftfederung ist serienmäßig mit einem Umschalhahn ausgerüstet. Dieser verhindert das Absenken des Fahrwerks beim Kippvorgang. Optional kann darüber hinaus ein Heben-Senken-Ventil verbaut werden.



Kaum ein Hersteller hat so viel Erfahrung im Bau hydraulischer Fahrwerke wie Krampe. Die Schutzrohre verhindern Steinschlag auf den doppeltverchromten Kolbenstangen.



Exportversion: Bei der Ausführung mit Parabelfedern und hängenden Achsen ist die Bauhöhe sehr niedrig. Eine hydraulische Hinterachsabstützung entlastet die Zugmaschine beim Aufziehvorgang.

DETAILS FÜR PROFIS.



Ein Kurzfilm zum THL zeigt sehr schön alle technischen Details. Einfach den QR-Code im oben stehenden Bild scannen oder über unseren YouTube-Kanal im Internet anschauen.

PRAKTISCHER SCHUBARM.

ALLE HAKENLIFTANHÄNGER SIND SERIENMÄSSIG MIT EINEM SCHUBARM AUSGERÜSTET. DAS BRINGT VIELE VORTEILE:

- unterschiedliche Stützlasten an der Zugöse durch einfaches Verschieben des Containers vom Fahrersitz aus
- ein problemloser Einsatz unterschiedlich langer Container ist möglich
- günstiger Aufzugswinkel der Container (ca. 22° bis 28°, je nach Containerlänge)
- stufenlose Einstellung des hinteren Überhangs beim Kippen
- stufenlose Einstellung des Überhangs zum Unterfahrerschutz (lt. EU-Typgenehmigung und StVZO sind 40cm erlaubt)
- Austarieren des Gewichtes bei unterschiedlicher Beladung, z. B. Maschinentransporte auf einer Ladepritsche



Die Hakenaufnahme hat sauber abgerundete Konturen. Ein höhenverstellbarer Haken ist lieferbar, ebenso ein Ölschluss am Hakenturm.



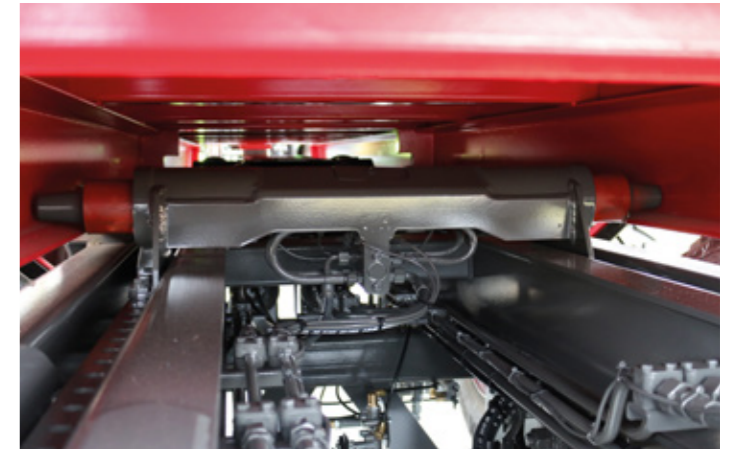
Knick-Schub-Version, für einen besonders flachen Aufzugswinkel.



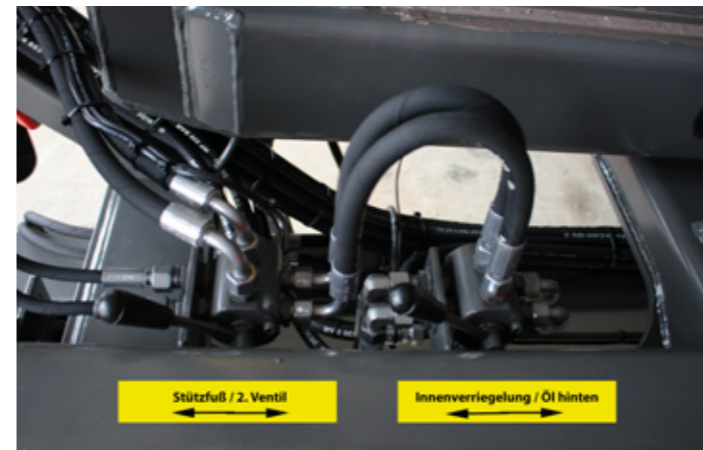
Alle Hakenliftanhänger von Krampe sind serienmäßig mit einem Schubarm ausgerüstet (Hub 1,00 bis 1,65m, modellabhängig).



Der Ankipp-Hilfszylinder (Startzylinder) erleichtert das Kippen der Behälter im abgesenkten Zustand. Das ist besonders sinnvoll, wenn ein kurzer Überhang beim Kippen gewünscht wird.



Eine hydraulische Containerverriegelung gehört zur Serienausstattung. Ganz wichtig: Damit können auch unterschiedlich lange Container in jeder Stellung fixiert werden.



Mit dem 6/2-Wegeventil können zwei hydraulische Funktionen mit einem Steuergerät bedient werden.



Ab der Baureihe THL 16-L werden unsere Hakenliftanhänger serienmäßig mit Kontrollleuchten ausgestattet. Bei einer Funksteuerung werden die Kontrollleuchten durch eine digitale Anzeige per Monitor ersetzt.



Für alle Abrollkipper bis 25t Hubkraft reicht die Schlepperhydraulik (200bar) aus. Eine eigene Ölversorgung mit Zapfwelle ist auf Wunsch lieferbar. Im Lieferumfang ist eine Funk-Fernbedienung enthalten.



Bedienungsfehler ausgeschlossen! Ein Absetzen des Containers ist nur dann möglich, wenn der Schubarm vollständig eingezogen ist. Andernfalls wird der Absetzrahmen automatisch mit dem Kipprahmen verriegelt.



Der steile Kippwinkel von 47–55° (modellabhängig) lässt keine Wünsche offen. Kaum ein Hersteller bietet ein so umfangreiches Programm an Abrollkippern und Sonderzubehör. Nutzen Sie unsere jahrzehntelange Erfahrung!



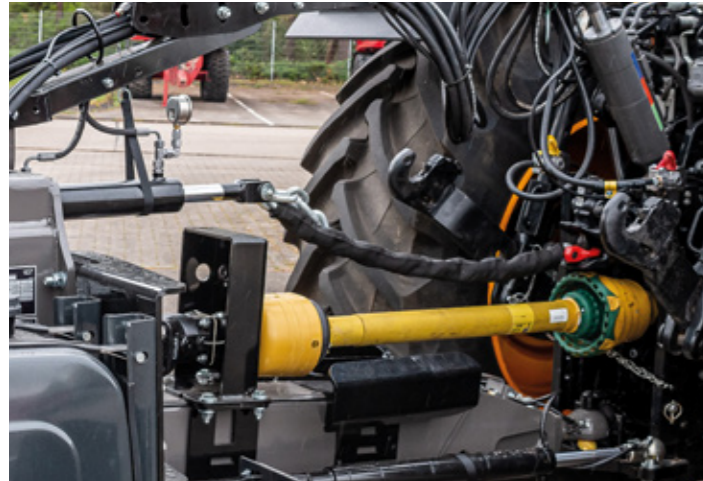
Mit der bewährten Funk-Fernbedienung können die Hauptarbeitszylinder, der Schubarm und die hydraulische Containerverriegelung kinderleicht bedient werden. Weitere Funktionen wie Eilgang, zusätzliche Steuergeräte oder das Betätigen der Arbeitsscheinwerfer erleichtern die Arbeit.



Der seitliche Anfahrtschutz erhöht die Sicherheit im Straßenverkehr.



Der faltbare Unterfahrtschutz (Nutzhub 50cm) lässt auch den Transport von Containern mit Überlänge zu.



Der Topzug-Zylinder kann beim Aufziehen von schweren Containern sinnvoll sein.



Kunststoff-Kotflügel (Viertel-Kotflügel).



LED-Arbeitsscheinwerfer vorne oder im Fahrzeugheck (Option), Seitenmarkierungs- und Positionsleuchten gehören zum Standard.



Die großen LED-Rückleuchten sind in einem massiven Schutzgehäuse untergebracht, seitliche Positionsleuchten im Heck dienen dem Fahrer zur besseren Übersicht.



Kunststoff-Kotflügel (Halbkreis-Kotflügel).



Alu-Kotflügel für Breitreifen und bei Lenkachsen.



Im wasserdichten Staukasten (Kunststoff oder Edelstahl) können z. B. Ratschengurte geschützt untergebracht werden.



Mit der Zentralschmierung werden alle Schmierstellen automatisch mit Fett versorgt, auch an schwer zugänglichen Stellen.



Reifendruck-Regelanlagen sind für Sondereinsätze lieferbar.

DER KLUGE HAT DEN KRAN DABEI.

Enge Bau- und Entladestellen bieten oft keinen Platz mehr für ein Ladegerät. Mit dem auf dem Anhänger montierten Kran kann der Container bequem beladen werden. Die Idee stammt aus dem Forstbereich, hier werden bereits seit Jahren z. B. Baumstubben oder Kopfholz mit entsprechenden Werkzeugen eingesammelt.

So kann auch z. B. im Kommunalbereich der Einsatz eines Krans zum Entleeren von Glascontainern oder Verladen von Notstromaggregaten viele Vorteile bringen. Der Hakenliftanhänger mit Kranaufbau kann unabhängig an jedem Ort eingesetzt werden. Das Fahrzeugespann kann

vom Fahrer selbst be- und entladen werden. So muss kein drittes Fahrzeug, wie z. B. ein Bagger oder Teleskoplader, herangeschafft werden, um Verladearbeiten vor Ort durchzuführen. Das spart Zeit und Kosten!

Krampe montiert Kräne von namhaften Herstellern für jeden gewünschten Einsatzbereich. Neben der Möglichkeit, den Kran fest auf dem Hakenliftanhänger anzubringen, gibt es auch die Variante, den Kran mit einem Container aufzuziehen. So spart man Leergewicht, wenn der Kran nur zu bestimmten Gelegenheiten eingesetzt werden soll.



WIR BAUEN AUCH SATTELAUFLIEGER!



Sattelaufleger-Hakenlift (Abrollkipper) – das flexible Konzept für besondere Einsatzfälle!

FAHRGESTELL: Die gewichtsoptimierte Stahlrahmenschweißkonstruktion aus hochwertigen Feinkornstählen ist ausgestattet mit Einzelrad-Kunststoffkotflügeln, LED-Rückleuchten im Heckbereich (oberhalb des Unterschlusses angebracht), einem luftgefederten Fahrwerk in schwerer Ausführung, einem Heben-Senken-Ventil und einer EBS Bremsanlage.

FUNKTIONSWEISE: Der Hakenlift zum Aufnehmen und Kippen handelsüblicher Abrollcontainer verfügt über eine Hakenhöhe von 1,57 m nach DIN 30 722 Teil 2 und serienmäßig über eine hydraulische Container-Innenverriegelung.

Beim Aufziehvorgang der Container werden die Luftfederbälge des Fahrwerks durch ein Tasterventil entlüftet, wodurch sich das Fahrgestell im Heckbereich absenkt und auf der Hinterachse zum Aufliegen kommt. Deshalb kann auf eine hydraulische Abstützung oder Abstützrolle komplett verzichtet werden. Weitere Vorteile sind u.a. der niedrige Aufzugswinkel, der sich durch das Absenken des Fahrwerks ergibt, sowie die gesteigerte Hubleistung, welche aus der Verbesserung der Kinematik resultiert. Nutzen Sie unsere langjährige Erfahrung im Bau von Sattelauflegern!

TECHNISCHE DATEN:



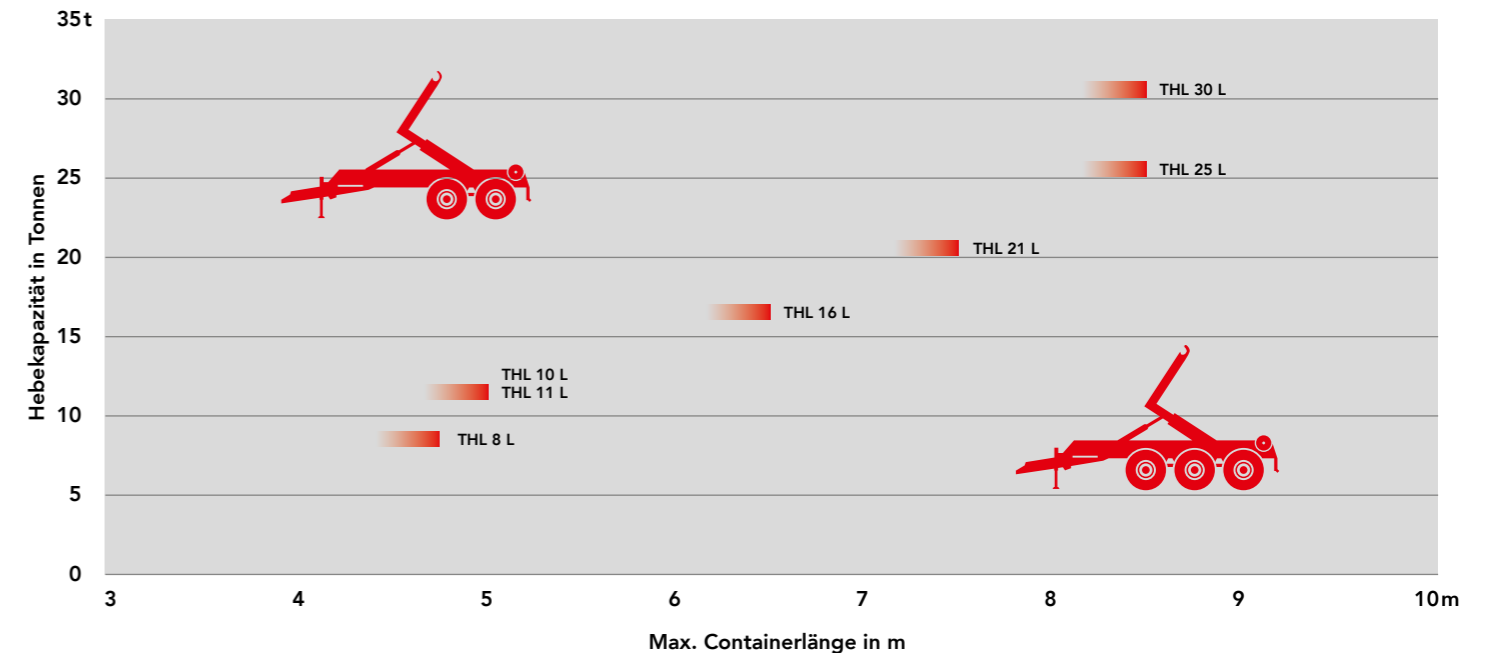
Typenbezeichnung	SHL 20	SHL 30
Satteldruck Anhänger	12.000 kg (techn. 14.000 kg)	11.000 kg (techn. 12.000 kg)
Achsdruck Anhänger	20.000 kg (techn. 24.000 kg)	24.000 kg (techn. 27.000 kg)
zul. Gesamtgewicht	32.000 kg (techn. 34.000 kg)	35.000 kg (techn. 39.000 kg)
Eigengewicht (ausrüstungsabhängig)*	ca. 6.300 - 6.800 kg	ca. 7.100 - 7.800 kg
Nutzlast lt. StVZO in Deutschland (ohne Container)*	ca. 25.700 kg (techn. 27.700 kg)	ca. 27.900 kg (techn. 30.900 kg)
Hebekapazität, Container ebenerdig abgesetzt	ca. 25.000 (30.000 kg***)	ca. 25.000 kg (30.000kg***)
Kippkapazität, Container nach vorne geschoben**	ca. 25.000 (30.000 kg***)	ca. 25.000 kg (30.000 kg***)
Kippwinkel (modellabhängig)	47 - 55°	47 - 55 °
mögliche Containerlängen bei Serien-/ Sonderausstattung***	5,00 bis 7,00 m (Option: bis 8,50 m***)	5,00 bis 7,00 m (Option: bis 8,50 m***)
Rollenhöhe (Aufbauhöhe) bei Bereifung 385/65 R 22,5	ca. 1,50 m	ca. 1,50 m
Fahrwerk (Trommel- oder Scheibenbremse)	verstärktes BPW Achsagregat	verstärktes BPW Achsagregat
Radlagertraglast, Achsquerschnitt, Spurweite	12 t bei 105 km/h, 2.040 mm	12 t bei 105 km/h, 2.040 mm

*Eigengewicht und Nutzlast hängen von der jeweiligen Ausrüstung ab. **serienmäßig mit Ankip-Hilfszylinder ***Option gegen Aufpreis

BESCHREIBUNG	THL 8 L	THL 10 L	THL 11 L	THL 11 P	THL 16 L	THL 21 L	THL 21 L Carrier	THL 21 P	THL 25 L	THL 30 L
starre Obenanhängung, durch Umschrauben der Flanschzugöse 3-fach höhenverstellbar	S	S	S	S	S	S	X	S	X	X
starre Untenanhängung, durch Umschrauben der Flanschzugöse 3-fach höhenverstellbar	X	O	O	O	O	O	S	O	X	X
starre Untenanhängung mit eingeschweißter Schaftzugöse	X	X	X	X	X	O ^{x1}	X	X	S	S
gedeferte, höhenverstellbare Untenanhängung, Ausführung mit zwei Gummi-Silentblöcken	X	X	X	X	O	O	X	O	O	O
hydraulisch gedeferte, höhenverstellbare Untenanhängung mit zwei Stickstoffspeichern	X	X	X	X	O	O	X	O	O	O
10 t LKW-Stützwinde vom Sattelaufleger, Handkurbel mit Schnellgang	S	S	S	S	S	S	X	S	S	S
robuster hydraulischer Abstellfuß, 70 cm Hub, dw-Anschluss erforderlich	O	O	O	O	O	O	S	O	O	O
6/2 - Wegeventil, Kombination hydr. Stützfuß mit der hydr. Containerverriegelung	O	O	O	O	O	O	S	O	O	O
40 km/h-Version zul. Stützlast beachten	S	X	S	S	S	S	S	S	S	S
60 km/h-Version zul. Stützlast beachten	O	S	O	O	O	O	X	X	O	O
80 km/h-Version zul. Stützlast beachten	O	O	X	X	O	O	X	X	X	X
faltbarer Unterfahrschutz, Nutzhub 50 cm	X	X	O	O	O	O	O	O	O	O
Fahrwerk mit Parabelfedern und hydraulischer Hinterachsabstützung	X	X	X	S	X	X	X	S	X	X
Fahrwerk mit Luftfederung und Zweiblattlenkern (Einblattlenk. bis THL 16L)	S	S	S	X	S	S	S	X	S	S
Liftachse für die Vorderachse bei Ausführung mit Luftfederung	X	X	X	X	X	X	X	X	O	O
Anfahrhilfe (Balgenlüftung) für die Vorderachse bei Luftfederung	X	X	X	X	B	B	X	X	O	O
Umschaltlufffederung, verhindert das Absenken beim Kippen	S	S	S	X	S	S	S	X	S	S
Heben-/ Senken-Funktion für Fahrwerke mit Luftfederung	O	O	O	X	O	O	O	X	O	O
hydraulisches Fahrwerk, Schutzrohre über den Kolbenstangen	X	X	X	X	X	O	X	X	O	O
Liftachse für die Vorderachse bei Ausführung mit hydraulischem Fahrwerk	X	X	X	X	X	X	X	X	O	O
Ausführung mit Nachlauf-Lenkachse(n) von BPW mit Welldruckscheibe	X	X	X	X	O	O	X	X	S	S
Ausführung mit hydraulischer Zwanglenkung, BPW-Achsen	X	X	X	X	X	O	X	X	O	O
Anhängerkupplung mit Steckbolzen im Fahrzeugheck	X	X	O	O	O	O	O	O	O	O
Ankipp-Hilfszylinder, erhöht die Kippleistung bei aufgezo-genem Container	X	X	X	X	O	O	S	O	S	S
eigene Ölversorgung mit Zapfwellenpumpe und Funk-Fernbedienung	O	O	O	O	O	O	X	O	O	S
Aufbaukrane (sind nur bei Untenanhängung mit Kugelkopfkupplung lieferbar)	X	X	X	X	X	O	X	X	O	O
Top-Zugzylinder mit Kette	X	X	X	X	O	O	X	O	O	O
AUFBAU + ABROLLCONTAINER	THL 8 L	THL 10 L	THL 11 L	THL 11 P	THL 16 L	THL 21 L	THL 21 L Carrier	THL 21 P	THL 25 L	THL 30 L
Abrollkipper ausgelegt für Container zum City-Hakenlift nach DIN 30722 Teil 3	S	X	X	X	X	X	X	X	X	X
Abrollkipper für Container mit Aufnahmebügel 50/60 mm nach DIN 30722 Teil 1+2	X	S	S	S	S	S	S	S	S	S
Abrollkipper mit Schubarm	S	S	S	S	S	S	S	S	S	S
hydraulische Container-Innenverriegelung, dw-Steuergerät erforderlich	S	S	S	S	S	S	S	S	S	S
Abrollerkipper mit "Schub-Knick"	X	X	X	X	X	O	X	O	O	O
Hakenhöhe 1,45 m für Exportfahrzeuge (stark verminderte Hubkraft beachten!)	X	O	O	O	O	O	O	O	O	O
Lackierung in anderen Farbtönen (Standardlackierung = Fendt-Grau seidenglänzend)	O	O	O	O	O	O	X	O	O	O
EU-Typzulassung für Fahrzeuge bis 40 km/h	X	X	S	S	S	S	S	S	S	S

- O = Option Aufpreis
- S = Serie
- B = auf Anfrage/ Beratung erforderlich
- X = nicht lieferbar
- x1 = bei Ausführung mit Zwanglenkung

WANN IST WELCHER HAKEN-LIFTANHÄNGER SINNVOLL?



WAS IST BEIM KAUF DES HAKENLIFT-ABROLLKIPPERS ZU BEACHTEN?

WELCHES ZUGFAHRZEUG WIRD GENUTZT (TYP, GRÖSSE, KW/PS)?

Einen Anhaltspunkt zur richtigen Zuordnung von Zugmaschine (Traktor/LKW) und Hakenliftanhänger finden Sie in den Tabellen auf den Folgeseiten 24–26.

UM WELCHES EINSATZSPEKTRUM HANDELT ES SICH?

Wir bieten Fahrzeugsysteme für den land- und forstwirtschaftlichen Bereich, aber auch für den gewerblichen Gütertransport an. Natürlich mit der entsprechenden Ladungssicherung.

WELCHE ANFORDERUNG HAT DAS ZUGFAHRZEUG AN DEN ANHÄNGER?

Wir bieten eine Vielzahl von Anhängenhöhen und Zugösenvarianten. Ebenso muss geklärt werden, mit welchem Betriebsdruck der Hakenliftanhänger beaufschlagt werden soll. Auch der elektrischen Versorgung gilt ein Augenmerk.

TECHNISCHE INFORMATIONEN ZUR HAKENHÖHE IN DEUTSCHLAND

Nur beim kleinsten Hakenliftanhänger, dem THL 8 L, montieren wir einen sogenannten City-Lift. Dieser hat eine Hakenhöhe von 90 cm nach DIN 30 722 Teil III. Hier sind auch die Container wesentlich kleiner und leichter gebaut als die üblichen Standardcontainer – eben für „die City“.

WELCHE CONTAINER WERDEN HAUPTSÄCHLICH GEFAHREN?

Hier interessiert speziell, welche Containerlängen aufgezo-gen und auch abgekippt werden sollen. Eine Zuordnung finden Sie in der obenstehenden Grafik.

Die übliche Hakenhöhe beträgt in Deutschland 1,57 m. Bei Containern nach der DIN 30 722 Teil I, ist der Aufnahmebügel am Container 50mm dick. Die Ablaufträger bestehen in der Regel aus einem 180mm hohen I-Profil.

WELCHES FAHRWERK PASST FÜR IHREN ANHÄNGER?

Hakenliftanhänger sind sehr beratungsintensiv! Aus einer Vielzahl von Achsen, Achsaggregaten, unterschiedlichen Achsabständen, Lenkungssystemen und Bereifungsmöglichkeiten gilt es, das Richtige herauszufinden.

Bei den schweren Containern nach DIN 30 722 Teil II ist der Aufnahmebügel am Container 60mm dick, die Unterzüge sind meist aus dem U-Profil NP 220 gefertigt. Je nach Containerhersteller gibt es viele individuelle Abweichungen, gerade was die Unterzüge und somit letztlich auch die La-dehöhe beim aufgezo-genen Container angeht.

Daraufhin gibt es unzählige Exportversionen mit anderen Hakenhöhen (z. B. 1,45m für die Benelux-Länder), anderen Tunnelmaßen und Containerverriegelungen. Wenn Sie Fragen dazu haben beraten wir Sie gerne!



GROSSE FLEXIBILITÄT ...

... DURCH EINE GROSSE AUSWAHL AN MÖGLICHEN AUFBAUTEN.



Im Bereich Sondercontainer arbeiten wir seit vielen Jahren erfolgreich mit der Firma BRUNS aus Geeste zusammen.



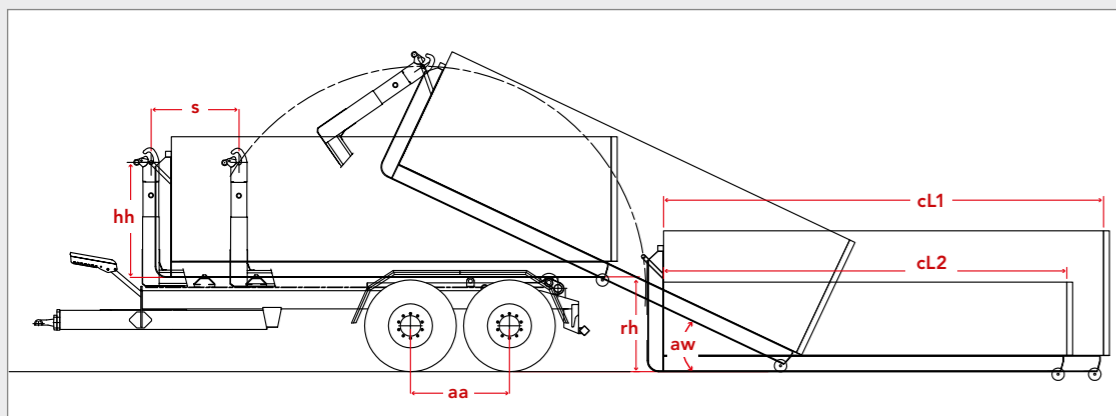
Telefon +49 (0) 59 37/97 33-0

www.bruns-umwelttechnik.de

Technische Daten Individualbau



Technische Daten	Tandem-Hakenlift				Tridem-Hakenlift		
	THL 8 L	THL 10 L	THL 11 L	THL 16 L	THL 21 L	THL 25 L	THL 30 L
Hakenliftanhänger für Abrollcontainer							
Zul. Ges. Gew. auf öffentlichen Straßen	12,00t	14,00t	16,00t	18,00t	22,00t(24,00t)***	31,00t(34,00t)***	31,00t(34,00t)***
Eigengewicht ohne Abrollcontainer *	ca. 3,06t	ca. 3,85t	ca. 3,65–3,90t	ca. 4,50–5,70t	ca. 4,90–6,90t	ca. 7,50–9,20t	ca. 8,20–9,90t
Nutzlast StVZO ohne Abrollcontainer *	ca. 7,94t	ca. 10,15t	ca. 12,35t	ca. 13,50t	ca. 17,10t(19,10t)	ca. 23,50t(26,50t)	ca. 22,80t(25,80t)
Geschwindigkeitsvarianten	40,60 oder 80 km/h	60 oder 80 km/h	40 oder 60km/h	40, 60 oder 80 km/h	40, 60 oder 80 km/h	40 oder 60 km/h	40 oder 60 km/h
Zugkraftbedarf	ab 74 kW (100 PS)	ab 74 KW (100 PS)	ab 59 kW (80 PS)	ab 74 kW (100 PS)	ab 103 kW (140 PS)	ab 147 kW (200 PS)	ab 147 kW (200 PS)
Hydrauliksystem							
Hebekapazität, Container ebenerdig abgesetzt	ca. 8,00t	ca. 11,00t	ca. 11,00t	ca. 16,00t	ca. 20,00t	ca. 25,00t	ca. 30,00t
Kippkapazität, Container nach vorne geschoben	ca. 8,00t	ca. 11,00t	ca. 11,00t	ca. 18,00t	ca. 22,00t	ca. 25,00t	ca. 30,00t
Ankipp-Hilfszylinder (Startzylinder)	nicht lieferbar	nicht lieferbar	nicht lieferbar	Serie	auf Wunsch	Serie	Serie
Betriebsdruck	180 bar	200 bar	200 bar	200 bar	200 bar	200 bar	310 bar
Ölbedarf	ca. 12 Liter	ca. 13 Liter	ca. 13 Liter	ca. 18 Liter	ca. 23 Liter	ca. 32 Liter	-
erforderliche Ölschlüsse/Option	min. 3 x doppelwirkend Funkfernbedienung	min. 3 x doppelwirkend Funkfernbedienung	min. 3 x doppelwirkend Funkfernbedienung	min. 3 x doppelwirkend Funkfernbedienung	min. 3 x doppelwirkend Funkfernbedienung	min. 3 x doppelwirkend Funkfernbedienung	-
eigene Ölversorgung	nicht lieferbar	nicht lieferbar	nicht lieferbar	auf Wunsch	auf Wunsch	auf Wunsch	Serie
Hakenanlage							
Abrollkipper-Typ (Serie)	08-42 S	11 09-45 S	11 09-45 S	18-4750 S	21-5700 S	25-6800 S	30-6800 S
mögliche Containerlängen (cL1 u. cL2)	4,50 m (max. 4,75 m)	4,50 m Schwergut 5,00 m Leichtgut	4,50 m Schwergut 4,75 m Leichtgut	4,50–4,75 m (max. 6,50 m)**	5,00–5,75 m (max. 7,50 m)**	6,50–7,00 m (max. 8,50 m)**	6,50–7,00 m (max. 8,50 m)**
Hakenhöhe ****	„City“ Hakenhöhe 90 cm	Hakenhöhe 1,57 m	Hakenhöhe 1,57 m	Hakenhöhe 1,57 m	Hakenhöhe 1,57 m	Hakenhöhe 1,57 m	Hakenhöhe 1,57 m
Container-Schubarm mit Hub (s)	1,00 m	1,10 m	1,10 m	0,95 m (max. 1,45m)	0,95 m (max. 1,55 m)	1,65 m	1,65 m
Container-Verriegelung	hydraulisch, innen	hydraulisch, innen	hydraulisch, innen	hydraulisch, innen	hydraulisch, innen	hydraulisch, innen	hydraulisch, innen
Rollenhöhe bei Standardbereifung (rh)	1,02 m	1,07 m	1,07 m	1,12 m	1,27 m	1,35 m	1,35 m
Aufzugswinkel (aw) bei Standardbereifung	26°	20°	20°	23°	21°	21°	21°
Kippwinkel bei Serien-Abroller	49°	49°	49°	56°	52°	52°	55°
gängige Alternativbereifungen	355/60 R 18 19.0/45-17	425/65 R 22,5 445/65 R 22,5	445/65 R 22,5 500/60 R 22,5 560/60 R 22,5	425/65 R 22,5 445/65 R 22,5 560/60 R 22,5	445/65 R 22,5 600/50 R 22,5 650/55 R 26,5	600/50 R 22,5 650/55 R 26,5 710/50 R 26,5	600/50 R 22,5 650/55 R 26,5 710/50 R 26,5
Fahrwerk							
Achsaggregat/Option	Luftfederung -	Luftfederung -	Luftfederung/ Parabelfederung	Luftfederung/ -	Luftfederung/ Parabelfederung/ hydr. Fahrwerk	Luftfederung/ hydr. Fahrwerk	Luftfederung/ hydr. Fahrwerk
Achsabstand (aa)	99 cm	1,31 m	1,31 m	1,36 m	1,36 m (1,55m/1,81 m)	1,55 m (1,81 m)	1,55 m (1,81 m)
Zugöse	40 mm DIN 74054	40 mm DIN 74054	40 mm DIN 11026 (bzw. 80 mm Kugelkopfkupplung)	40 mm DIN 11026 (bzw. 80 mm Kugelkopfkupplung)	40 mm DIN 11026 (bzw. 80 mm Kugelkopfkupplung)	80 mm Kugelkopfkupplung	80 mm Kugelkopfkupplung
max. zulässige Stützlast	1t	1t	2t	2t	2t bzw. 4t (40 km/h)	4t (40 km/h)	4t (40 km/h)
Zugvorrichtung	starr (auf Wunsch höhenverstellbar)	starr (auf Wunsch höhenverstellbar)	starr oben/unten	starr oben/unten (optional hydr./ Silentblocks)	starr oben/unten (optional hydr./ Silentblocks)	starr unten (optional hydr./ Silentblocks)	starr unten (optional hydr./ Silentblocks)
Bremsachsen/ Radbremsen	6-Loch 300 x 100 mm	10-Loch 410 x 120 (406 x 140 mm)	10-Loch 410 x 120 (406 x 140 mm)	10-Loch 410 x 120 (406 x 140 mm)	10-Loch 410 x 180 mm (420 x 180 mm)	10-Loch 410 x 180 mm	10-Loch 410 x 180 mm
Spurweite bei Einpresstiefe 0	1,80 m	1,95 m	1,95 m	1,95 m	1,95 m (2,15 m)	2,15 m	2,15 m
Achsquerschnitt	100 mm	120 mm	120 mm	120 mm	150 mm	150 mm	150 mm



- * Eigengewicht und Nutzlast hängen von der jeweiligen Ausrüstung ab, bei außergewöhnlicher Sonderausstattung z. B. bei einem Kran oder einer Überlänge kann das Gewicht ansteigen
- ** Für diese Fahrzeugtypen sind unterschiedlich lange Aufbauten lieferbar, je nach gewünschter Containerlänge, Option gegen Aufpreis. Für Container mit Überlänge kann alternativ auch ein ausziehbarer Unterfahrschutz Verwendung finden, bittenlassen Sie sich umfassend beraten
- *** Einzelachslast 10 t sind in Deutschland nur mit Achsabstand 1,81 m zulässig, zulässiges Gesamtgewicht somit 24 bzw. 34 t bei 40 km/h
- **** Für Exportmärkte sind abweichende Hakenhöhen lieferbar, dadurch ändert sich auch die Hebekapazität beim abgesetzten Container. Die technischen Daten sind unverbindlich, Konstruktionsänderungen behalten wir uns vor





Technische Daten	Tandem
Hakenliftanhänger für Abrollcontainer	THL 21 L Carrier Tandem-Hakenlift
Zul. Ges. Gew. auf öffentlichen Straßen	22,00 t
Eigengewicht ohne Abrollcontainer *	ca. 5,40 t
Nutzlast ohne Abrollcontainer *	ca. 16,60 t
Geschwindigkeitsvarianten	40 km/h
Zugkraftbedarf	ab 103 kW (140 PS)
Hydrauliksystem	
Hebekapazität, Container ebenerdig abgesetzt	ca. 20,00 t
Kippkapazität, Container nach vorne geschoben	ca. 22,00 t
Ankipp-Hilfszylinder (Startzylinder)	Serie
Betriebsdruck	200 bar
Ölbedarf	ca. 23 Liter
erforderliche Ölschlüsse/Option	min. 3 x doppelwirkend
eigene Ölversorgung	nicht lieferbar
Hakenanlage	
Abrollkipper-Typ (Serien)	21-6200 S
mögliche Containerlängen (cL1 u. cL2)	5,50-6,25 m (max. 6,75 m) **
Hakenhöhe ****	Hakenhöhe 1,57 m
Container-Schubarm mit Hub (s)	1,45 m
Container-Verriegelung	hydraulisch, innen
Rollenhöhe bei Standardbereifung (rh)	1,27 m
Aufzugswinkel (aw) bei Standardbereifung	21° 560/60 R 22,5
Kippwinkel bei Serien-Abroller	52°
gängige Alternativbereifungen	445/65 R 22,5 600/50 R 22,5
Fahrwerk	
Achsaggregat/Option	Luftfederung
Achsabstand (aa)	1,36 m
Zugöse	80 mm Kugelkopf-kupplung
max. zulässige Stützlast	4 t (40 km/h)
Zugvorrichtung	starr unten
Bremsachsen/Radbremse	10-Loch
Spurweite bei Einpresstiefe 0	1,95 m
Achsquerschnitt	150 mm

STARK. PRAKTISCH. GUT.

„Geht nicht – gibt’s nicht“ ist Teil der Krampe Firmen-Philosophie. Krampe ist ein Einzelfertiger und kein Volumenhersteller. Die Sonderwünsche der breit gestreuten Kundschaft sind unser tägliches Brot. Bei dem Modell „THL 21 L Carrier“ haben wir einen neuen, zusätzlichen Weg eingeschlagen. Die jahrzehntelange Erfahrung zeigt, dass es besonders beliebte Fahrzeugkonfigurationen gibt, die den Bedürfnissen vieler Kunden entsprechen.

Das Modell THL 21 L Carrier wird mit einer hochwertigen, fest definierten Ausrüstung angeboten. Sie umfasst eine Untenanhängung mit Kugelkopfkupplung, eine 40 km/h Version mit 22 t zulässigem Gesamtgewicht, Zweiblattlenker für einen hohen Fahrkomfort, einen verstärkten Hauptarbeitszylinder für 200 bar Betriebsdruck, einen verlängerten Abrollkipper für Container bis 6,75 m Länge, einen Ankipp-Hilfszylinder u.v.m.

Die standardisierte Fertigung dieser Modelle wirkt sich positiv auf die Verfügbarkeit und den Preis aus. Fragen Sie Ihren Vertriebspartner!

* Eigengewicht und Nutzlast hängen von der jeweiligen Ausrüstung ab, bei außergewöhnlicher Sonderausrüstung z. B. bei einem Kran oder einer Überlänge kann das Gewicht ansteigen
 ** Für diese Fahrzeugtypen sind unterschiedlich lange Aufbauten lieferbar, je nach gewünschter Containerlänge, Option gegen Aufpreis Für Container mit Überlänge kann alternativ auch ein ausziehbarer Unterfahrschutz Verwendung finden, bitten lassen Sie sich umfassend beraten
 *** Für Exportmärkte sind abweichende Hakenhöhen lieferbar, dadurch ändert sich auch die Hebekapazität beim abgesetzten Container
 **** Für Exportmärkte sind abweichende Hakenhöhen lieferbar, dadurch ändert sich auch die Hebekapazität beim abgesetzten Container Die technischen Daten sind unverbindlich, Konstruktionsänderungen behalten wir uns vor

REIFEN MIT DEN AUFGEFÜHRTEN ABMESSUNGEN SIND VON DIVERSEN BEKANNTEN HERSTELLERN ERHÄLTlich.

Dimension	Ausführung	Höhe in mm	max. Breite	Load Index
19.0/45-17,5	neu	868	478	156A8
235/75 R 17,5	neu	796	245	143 J
355/60 R 18	neu	870	355	142 J
435/50 R 19,5	neu	931	438	160 J
385/55 R 22,5	neu	1.001	380	160 J
385/65 R 22,5	neu	1.060	390	160 F
425/65 R 22,5	neu	1.122	425	165 F
445/65 R 22,5	neu	1.150	450	168 K
525/65 R 20,5	neu	1.200	521	173 F
24 R 20,5	neu	1.378	604	176 F
500/60 R 22,5	neu	1.180	513	155 D
560/45 R 22,5	neu	1.080	545	152 D
560/60 R 22,5	neu	1.251	570	161 D
580/65 R 22,5	neu	1.300	586	166 D
600/50 R 22,5	neu	1.181	616	159 D
600/55 R 22,5	neu	1.245	600	162 E
650/50 R 22,5	neu	1.235	650	163 E
600/55 R 26,5	neu	1.348	626	165 D
620/55 R 26,5	neu	1.340	620	166 D
650/55 R 26,5	neu	1.360	645	167 E
710/50 R 26,5	neu	1.390	730	170 E
Reifenherstellerrangaben können abweichen		650	750	170 E



In der Übersicht finden Sie nähere Informationen über Reifenabmessungen und Profilformen der führenden Hersteller. Da sich nicht alle Anforderungen z.B. nach einer geländegängigen Bereifung auf der einen Seite und Straßentauglichkeit auf der anderen Seite auf „ein dieselbe Felge ziehen lassen“, haben wir die Gesamtpalette aller gängigen Räder aufgeführt. Bei der Auswahl der optimalen Bereifung für den gewünschten Einsatzzweck in Kombination mit dem, was technisch beim gewünschten Fahrzeug möglich ist, beraten wir Sie gerne ausführlich.



Krampe

QUALITY ON WHEELS



Info: Die Abbildungen auf diesen Seiten beinhalten teilweise Sonderausrüstungen und sind nicht für alle Fahrzeugmodelle verfügbar.
THL 22-D. Alle Angaben unverbindlich, technische Änderungen vorbehalten.

Der Name Krampe steht nicht nur für Produkte wie Tandem- oder Tridem-Kipper. Er ist zum Inbegriff für Ideen und Innovationen geworden. Über 35 Jahre Erfahrung stecken in jedem Krampe-Anhänger. Dabei waren die ersten Modelle schon so gut, dass viele bis heute noch ihren Dienst tun. Wenn Sie weitere Informationen wünschen, nehmen Sie bitte Kontakt mit uns oder einem unserer Vertriebspartner auf. Wir beraten Sie gerne!

Krampe Fahrzeugbau GmbH

Zusestraße 4, D-48653 Coesfeld
Tel.: +49 25 41/80 178-0
E-Mail: info@krampe.de
Internet: www.krampe.de



... immer eine Nasenlänge voraus

Ihr Fachhändler berät Sie gern

