

# FABEKUN<sup>®</sup>-Spülschacht

Die neue Generation





*„Genial einfach – einfach genial!“  
lautet der knappe aber aussagekräftige  
Kommentar von Auftraggebern, wenn  
sie auf die Arbeitsweise des FABEKUN®-  
Spülschachtes angesprochen werden.*

## Das Produkt

Mit einem technisch überarbeiteten FABEKUN®-Spülschacht kommt eine neue Generation eines Bauteils auf den Markt, das in der Abwassertechnologie Maßstäbe gesetzt hat. Haupteinsatzgebiete sind Schmutzwasserkanäle, in denen es häufig zu Ablagerungen kommt, die zu Geruchsbelästigungen und Verstopfungen der Rohre führen können. Die regelmäßige Reinigung dieser Leitungen durch einen Spülwagen verursacht Kosten. Außerdem könnten die Rohre durch die Spüldüse beschädigt werden. Eingeschränkte Platzverhältnisse vor Ort sorgen zusätzlich für einen erhöhten Aufwand und zeitweilige Verkehrsbehinderungen. Beim Einsatz eines FABEKUN®-Spülschachtes werden die turnusmäßigen Wartungen durch ein Spülfahrzeug reduziert. Teilweise können sie entfallen. In der neuesten Generation ist der Spülschacht mit einem neu entwickelten Auslösemechanismus ausgestattet. Zudem hat sich das Speichervolumen von 500 l auf 600 l Regenwasser erhöht.

### In einem Schuss

Der Spülschacht sammelt auch kleine Niederschlagsmengen. Sobald das Speichervolumen von 600 l erreicht ist, wird ein einfacher Mechanismus in Gang gesetzt, die angestaute Wassermenge schießt schwallartig in den angeschlossenen Kanal und reinigt ihn so ohne Einsatz von Fremdenergie. Dieser Selbstreinigungsprozess wiederholt sich bei einer angenommenen durchschnittlichen Niederschlagsmenge von ca. 700 l/m<sup>2</sup>/Jahr und einer angeschlossenen Fläche von 60 m<sup>2</sup> rund 70 Mal im Jahr.

### Der Spülmechanismus

Das wichtigste Bauteil des modifizierten Auslösemechanismus ist ein Ventilkörper, der auf drei Füßen in der oberen Auslaufschale gelagert ist. Das kompakte Bauteil ist mit einem oberen Entlüftungsschwimmer und einem Hauptschwimmer ausgestattet und am oberen Ende mit einer Kappe verschlossen, in der sich Öffnungen mit verschiedenen Durchmessern befinden. Beim Füllvorgang steigt das Wasser im Schacht, bis es durch die Öffnungen in der Abschlusskappe in den Ventilkörper fließt. Der Entlüftungsschwimmer wird angehoben und die Luft kann aus dem unteren Teil des Ventilkörpers entweichen. Danach strömt nun auch Wasser von unten in den Ventilkörper. Der Hauptschwimmer wird angehoben und gibt die Auslauföffnung frei, wodurch der gesamte Schachtinhalt im Schwall in die angeschlossene Haltung entleert wird. Mit sinkendem Wasserstand setzt sich der Entlüftungsschwimmer wieder in seiner Dichtung ab, wodurch im unteren Teil des Ventilkörpers ein Vakuum entsteht. Ist der Wasserstand bis in die Auslaufschale abgesunken, löst sich das Vakuum wieder auf und der Hauptschwimmer kann sich in den Dichtungsring der Auslauföffnung absetzen.

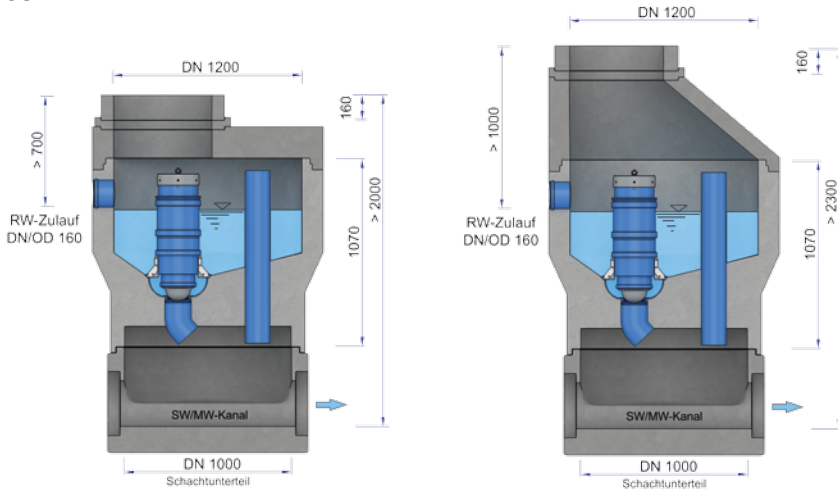
Darüber hinaus verfügt der FABEKUN®-Spülschacht über einen Notüberlauf, der im Falle einer Funktionsstörung im Auslösemechanismus oder bei außergewöhnlichen hydraulischen Belastungen dafür sorgt, dass das überschüssige Wasser aus dem Schacht ablaufen kann.

# Die Varianten

Der FABEKUN®-Spülschacht ist in zwei Ausführungen erhältlich. Der Aufsatzschacht Typ A wird wie ein herkömmlicher Schachtring auf ein bereits vorhandenes, nach DIN 4034 Teil 1 (DIN EN 1917) gefertigtes Schachtunterteil DN 1000 gesetzt. Der Typ U eignet sich für den Einbau in Endhaltungen in Neubaugebieten, die meist nur über eine geringe Ein-

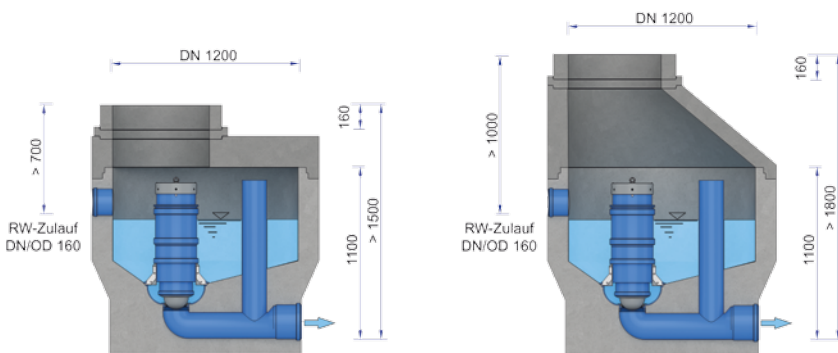
bautiefe und ein geringes Gefälle verfügen. Typ A und Typ U können mit Abdeckplatte (bei geringen Einbautiefen) oder mit Konus (bei ausreichender Einbautiefe) eingebaut werden. Die Entscheidung für eine Ausführung mit Abdeckplatte oder Konus ist unter anderem abhängig von der Höhenlage zum Hauptkanal. Die Abdeckungen werden bauseits geliefert.

## Typ A: Aufsatzschacht



FABEKUN®-Spülschacht Typ A DN 1200 als Aufsatzschacht für Schachtunterteile DN 1000 nach DIN 4034 Teil 1 (DIN EN 1917) ausgestattet mit zwei Zulaufmöglichkeiten DN/OD 160 (Farbe blau) zum Anschluss von HS-Regenwasserrohren für den Spülwasserzulauf.

## Typ U: Schacht mit integriertem Unterteil



FABEKUN®-Spülschacht Typ U DN 1200 nach DIN 4034 Teil 1 (DIN EN 1917) als Anfangsschacht mit zwei Zulaufmöglichkeiten DN/OD 160 (Farbe blau) zum Anschluss von HS-Regenwasserrohren für den Spülwasserzulauf ausgestattet.

**Aus hydraulischen Gründen ist das Oberflächenwasser grundsätzlich über einen Zulauf zuzuführen!**

Technische Änderungen vorbehalten.







Transport der Ablagerungen durch eine Schwallwelle.

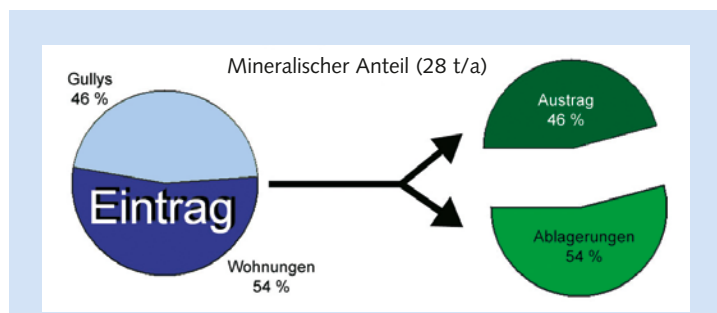
## Die Effektivität der Spülung

Die Reichweite einer Schwallwelle kann in Abhängigkeit vom Spülvolumen, der Rohrnennweite und des Gefälles mit Hilfe einer von Pisano et. al. (USA, 1979) entwickelten Formel abgeschätzt werden. Die Praxis zeigt allerdings, dass der rechnerische Ansatz insbesondere bei geringem Gefälle nicht zutrifft. Im Rahmen einer wissenschaftlichen Untersuchung wurde die Leistungsfähigkeit des FABEKUN®-Spülschachtes ermittelt und eine neue Kurve zur Abschätzung der Spüllänge aufgestellt (vgl.: Untersuchungen über die Beseitigung an Kanalablagerungen mit einem Spülschacht, C. Uphoff, R. Töws, TIS 11/2004).

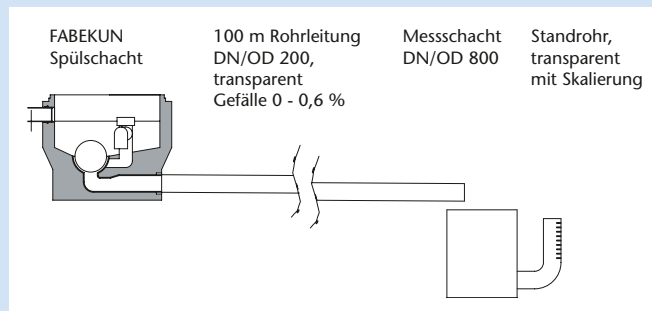
### Untersuchungsumfang

Die Untersuchungen umfassten u. a.:

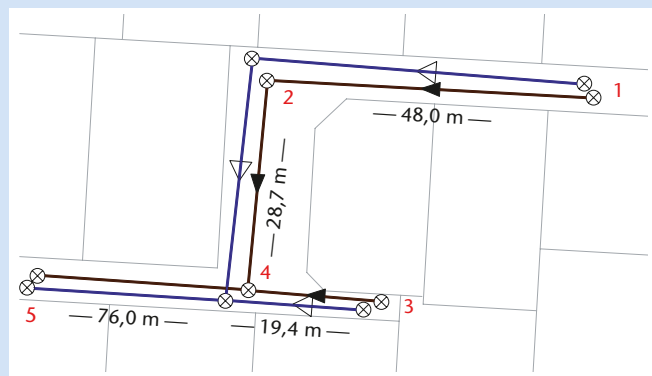
- eine umfangreiche Literaturrecherche
- Laborversuche
  - Bestimmung der Dichte und Schubspannung für die gewählten Ablagerungsmaterialien
- Feldversuche
  - Variation von Gefälle, Ablagerungsart und Leitungslänge an einer 100 m langen Versuchsstrecke (vgl. Zeichnung). Es wurden insgesamt fünf verschiedene Ablagerungsarten unterschiedlicher Form und Zusammensetzung untersucht. Das Gefälle der Leitung variierte zwischen 0 % und 0,6 %.
- Praxisversuche
  - ca. 170 m Steinzeug-Kanal DN 200 mit 0 % Gefälle und zwei 90°-Bögen (vgl. Abbildung rechts)



Feststoffeintrag und -austrag am Beispiel des Mischsystems in Entzheim, (Atrieres [1988])



Aufbau des Feldversuches



Übersicht Praxisversuch Versuchsschacht bei 1, Spülstrecke 1-2-4-5

# Ergebnisse

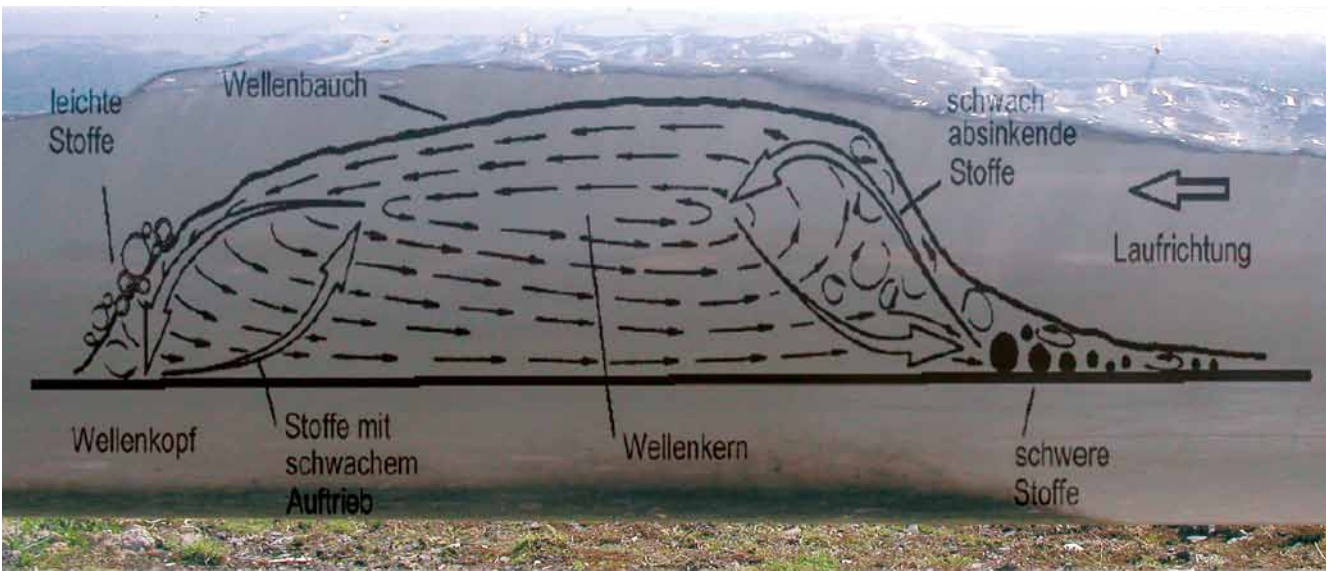
Die Ablagerungen bestehen aus organischen und anorganischen Feststoffen. Ihre Zusammensetzung ist abhängig von der Transportkapazität, der Beschaffenheit der Feststoffe, den Niederschlagsereignissen sowie der Lage und der Geometrie des Kanals. Aufgrund der erhöhten Schubspannung wirbelt die Schwallwelle Ablagerungen auf und führt sie in Fließrichtung ab. Dabei werden die oberen leichten Fraktionen mit ihrem in der Regel hohen organischen Anteil als Schwebstoffe transportiert. Der mineralische Anteil wird eher in Sohlnähe als Geschiebe fortbewegt.

*Fazit:* Eine regelmäßige Schwallspülung ändert nachhaltig die Zusammensetzung der Sedimente und sorgt dafür, dass sich feste Ablagerungen erst gar nicht bilden können.

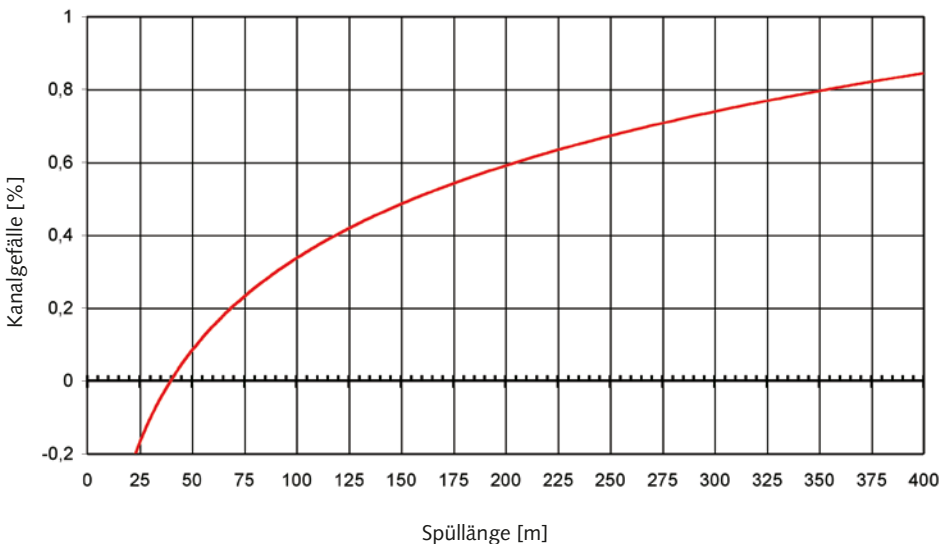
Erwartungsgemäß ist die Übereinstimmung mit der von Pisano et al. empirisch ermittelten Formel ab einem Gefälle von 0,2 - 0,3 % relativ gut. Bei geringerem Gefälle liegen die tatsächlichen Spüllängen jedoch deutlich darüber, wie um-

fangreiche experimentelle Untersuchungen bestätigen (siehe Diagramm). Die Versuchsreihen wurden mit transparenten Rohren aus PVC-U der Nennweite DN 200 durchgeführt. Bei geringeren Nennweiten sind höhere Werte für die Spüllänge zu erwarten (ca. 10-15 % Steigerung je Nennweite), bei größeren entsprechend geringere (ca. 5-7 % bei DN 250 und 10-15 % bei DN 300).

Eine unter realen Bedingungen durchgeführte Versuchsreihe in einer münsterländischen Kommune untermauert die Untersuchungsergebnisse. Eine 170 m lange Kanalstrecke DN 200 mit ca. 0 % Gefälle und zwei 90°-Bögen konnte eindrucksvoll mit Hilfe eines Versuchs-Spülschachtes mit nur einem Spülvorgang gereinigt werden. Als Folge wurden in dem Kanalabschnitt im Jahre 2004 zwei Spülschächte eingebaut (siehe Praxisversuch im Bereich der Schächte 1 und 3). Verstopfungen und Geruchsbelästigung gehören hier seitdem der Vergangenheit an.

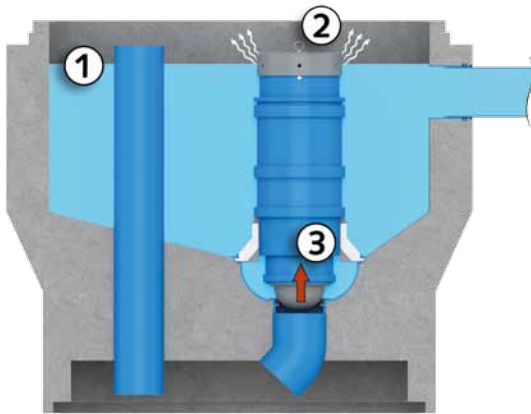


Strömungsverhältnisse in einer Schwallwelle (Brombach, 1982)

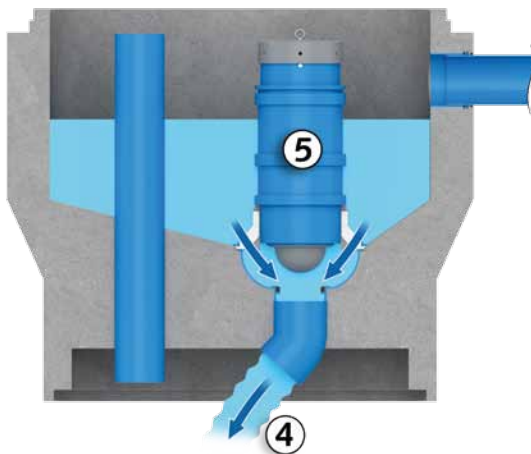


Spüllänge in Abhängigkeit vom Kanalgefälle, Nennweite DN 200

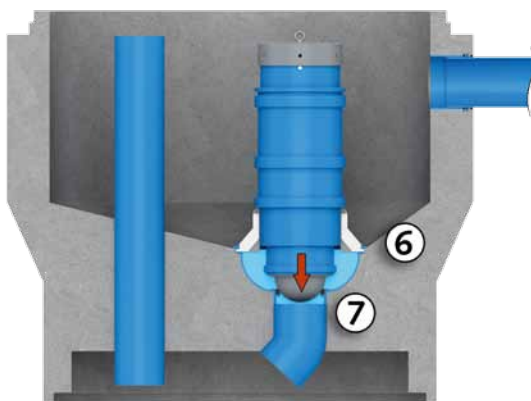
# Das Funktionsprinzip am Beispiel Typ A



1. Regenwasser von Dächern und versiegelten Flächen oder Straßen strömt in den Spülschacht. Der Schacht füllt sich bis zu den seitlichen Löchern in der grauen Abdeckung des Ventils.
2. Der sich im Inneren des Ventils befindliche Entlüftungsschwimmer schwimmt auf und lässt die Luft aus dem Schwimmergehäuse entweichen.
3. Der Schwimmer mit dem halbkugelförmigen Unterteil hebt sich aus der Dichtung im Ablaufrohr.



4. Der Kanal wird gespült und der Wasserstand sinkt.
5. Da sich der Entlüftungsschwimmer (2) bereits wieder geschlossen hat, entsteht ein Unterdruck in der Schwimmerkammer und der Schwimmer (3) kann sich nicht wieder senken.



6. Der Wasserstand sinkt bis in die Auslaufschale.
7. Durch den gesunkenen Wasserstand löst sich der Unterdruck (5) in der Schwimmerkammer auf. Die Spülöffnung schließt sich.

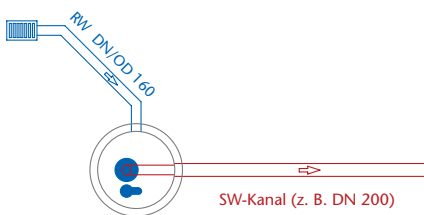




## Einbaubeispiele

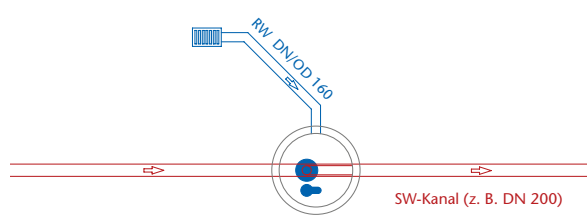
### FABEKUN®-Spülschacht Typ U

Als Anfangsschacht, erforderliche Kanaltiefe  $\geq 1,50$  m, (Spülwasserzulauf z. B. über Straßen-/Hofablauf, Dachrinne o. ä.).



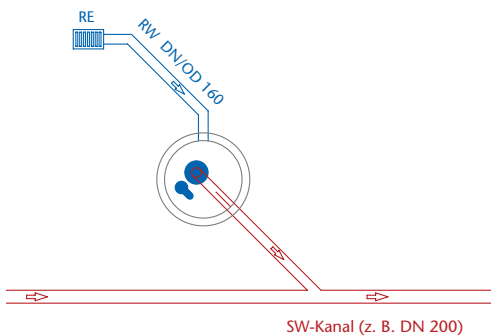
### FABEKUN®-Spülschacht Typ A

Als Zwischenschacht, erforderliche Kanaltiefe  $\geq 2,00$  m, (Spülwasserzulauf z. B. über Straßen-/Hofablauf, Dachrinne o. ä.).



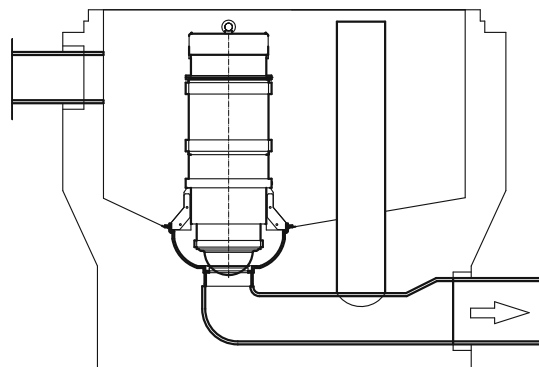
### FABEKUN®-Spülschacht Typ U

Als separater Spülschacht im Nebenschluss, erforderliche Kanaltiefe  $\geq 1,50$  m, auch als Nachrüstungsvariante, (Spülwasserzulauf z. B. über Straßen-/Hofablauf, Dachrinne o. ä.).

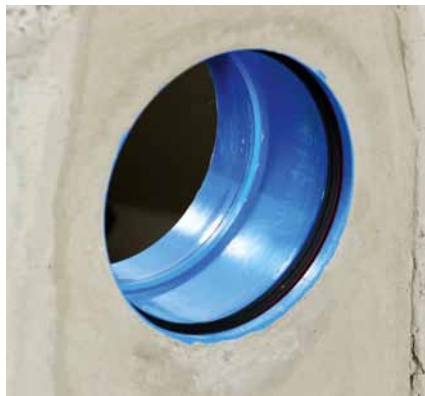


### FABEKUN®-Spülschacht Typ U

Darstellung im Schnitt



# Allgemeine Hinweise FABEKUN®-Spülschacht



Der Schacht ist mit zwei Zuläufen ausgestattet. Aus hydraulischen Gründen ist nur ein Zulauf anzuschließen.



Drei Seilschlaufen sind im Lieferumfang enthalten.



Korrekter Sitz der Dichtung (im Lieferumfang enthalten).

## Wartungsanleitung Bitte beachten Sie für die Wartung die allgemein gültigen Vorschriften für das Arbeiten in Schachtbauwerken!

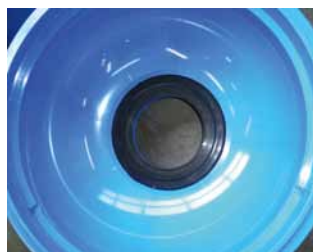


Eine Sichtkontrolle des Spülschachtes sollte grundsätzlich halbjährlich erfolgen. Die Wartungsintervalle sind in ihrer zeitlichen Abfolge den örtlichen Gegebenheiten anzupassen. Bei Auffälligkeiten wird eine Funktionsprüfung empfohlen, wobei der Schacht bis zum Auslösen des Entleerungsmechanismus mit Wasser befüllt wird.

### Wartung der Stufe 1

Bei groben Verschmutzungen ist der Spülschacht zu reinigen, wobei die Dichtung nicht aus der Auslaufschale entfernt und der Strahl eines Wasserschlauches oder Hochdruckreinigers nicht auf die Dichtung gerichtet werden darf. Sollte der Spülschacht nach einem Funktionstest und einer weiteren Spülung keine einwandfreie Funktion zeigen, gehen Sie bitte vor, wie in der ausführlichen Wartungsanleitung beschrieben.

Die komplette Wartungsanleitung liegt dem Schacht bei oder Sie erhalten die Anleitung auf Anfrage.



### Funke Kunststoffe GmbH

Siegenbeckstraße 15 • D-59071 Hamm-Uentrop  
(Industriegebiet Uentrop Ost)  
Tel.: 02388 3071-0 • Fax: 02388 3071-7550

info@funkegruppe.de  
www.funkegruppe.de

