



Lichtwerfer D275

Leistung bis 150 Watt (3 x 50 Watt), LED

Typ BK 256437

Lichtwerfer D275

Leistung bis 150 Watt (3 x 50 Watt), LED

Mail Anfrage →

interferenz[®]
 Typ BK 256437
 ANBAU/AUFBAU/EINBAU

externer Treiber - folgende Varianten sind möglich:

* I/O								Phase		DALI		DT8 DALI		1-10V		DMX		DSI			
2.000 K								2.700 K		3.000 K		3.500 K		4.000 K		5.000 K		5.700 K		6.500 K	

* exact one lightcolor			ambient white			tuneable white			IP20 ... IP54 ... IP67		
* Ra 80 ... Ra 90 ... Ra 97			I			II			* III		

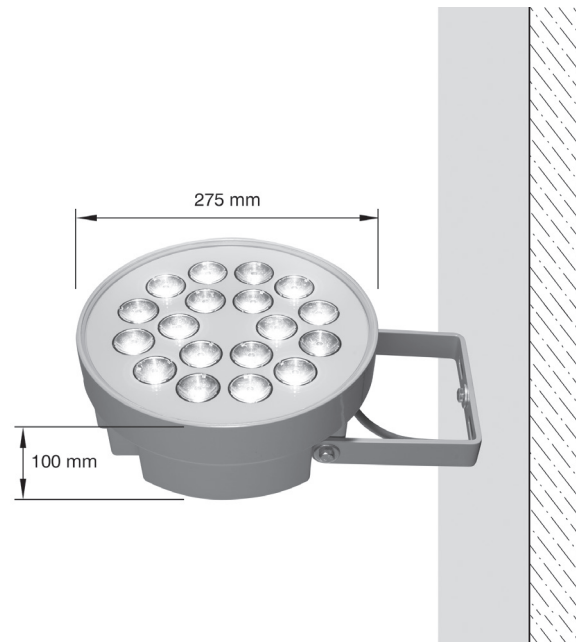
Lichttechnisches Prinzip

Direktstrahlung über 18 LED Optiken.
 Neben einer festen Lichtfarbe ist in Sonderausführung auch eine Farbmischung z.B. 2700 - 7000 Kelvin möglich.

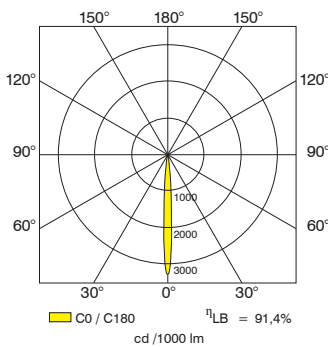
Je nach Beleuchtungsanforderung stehen verschiedene Varianten zur Wahl.

Materialien

Optiken u. Abdeckung PMMA
 Gehäuse Aluminiumgehäuse mit Kühlrippen zur Passivkühlung, nach RAL lackiert.



Beispiel LDT für Spiegelwerfer-Systeme



	C0	C90	C180
0°	33022	33022	33022
5°	10403	10403	10403
10°	1295	1295	1295
15°	300	300	300
20°	158	158	158
25°	58	58	58
30°	46	46	46
35°	33	33	33
40°	19	19	19
45°	14	14	14
50°	11	11	11
55°	6	6	6
60°	4	4	4
65°	2	2	2
70°	2	2	2
75°	1	1	1
80°	0	0	0
85°	0	0	0
90°	0	0	0

cd / 1000 lm

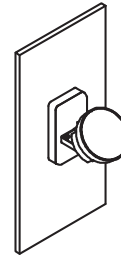
Abstand [m]	Kegelbreite [m]
4,0	2,15
8,0	4,30
12,0	6,45
16,0	8,60
20,0	10,75

▼ ANBAU



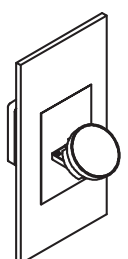
Lichtwerfer als Wandanbau. LED-Treiber extern neben der Leuchte.

▼ AUFBAU



Lichtwerfer als Wandaufbau. LED-Treiber im Aufbaugeschäuse.

▼ EINBAU



Lichtwerfer als Wandeinbau. LED-Treiber im Wandeinbaugeschäuse.

Es stehen weitere LED-Optiken für andere Ausstrahlungswinkel zur Verfügung.

* ≙ Standardausführung, η_{LB} = Betriebswirkungsgrad, DA = Deckenausschnittmaß, ET = Einbautiefe

Weitere Typen auf Anfrage, technische und formale Änderungen Irrtum vorbehalten, lichttechnische Daten und Zubehör gemäß Anlage bzw. auf Anfrage.