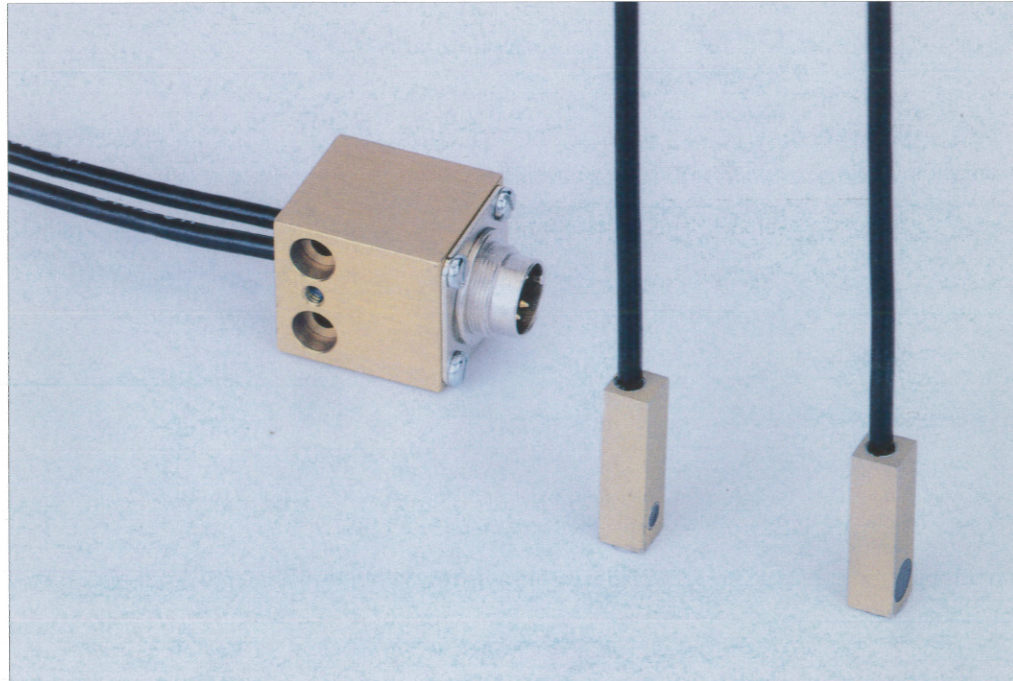


Optischer Sensor

Geteilte Lichtschanke LS 05



Vorteile

- Flexibler Einsatz durch getrennten Sender und Empfänger
- Einfache Montage
- Anschlußleitung ölbeständig
- Metallgehäuse
- öldicht, wasserdicht
- hohe Auflösung
- fremdlichtunempfindlich durch opt. Filterung und Wechsellichtbetrieb
- Anschluß an Wechsellichtverstärker WLV 3
- unempfindlich gegen Verschmutzung durch optische Filterung
- Einsatz in Flüssigkeiten möglich

Funktionsweise

Die geteilte Lichtschanke LS 05 hat ein robustes Metallgehäuse und ist durch die hohe Schutzart für den Einsatz im Maschinenbau ausgelegt.

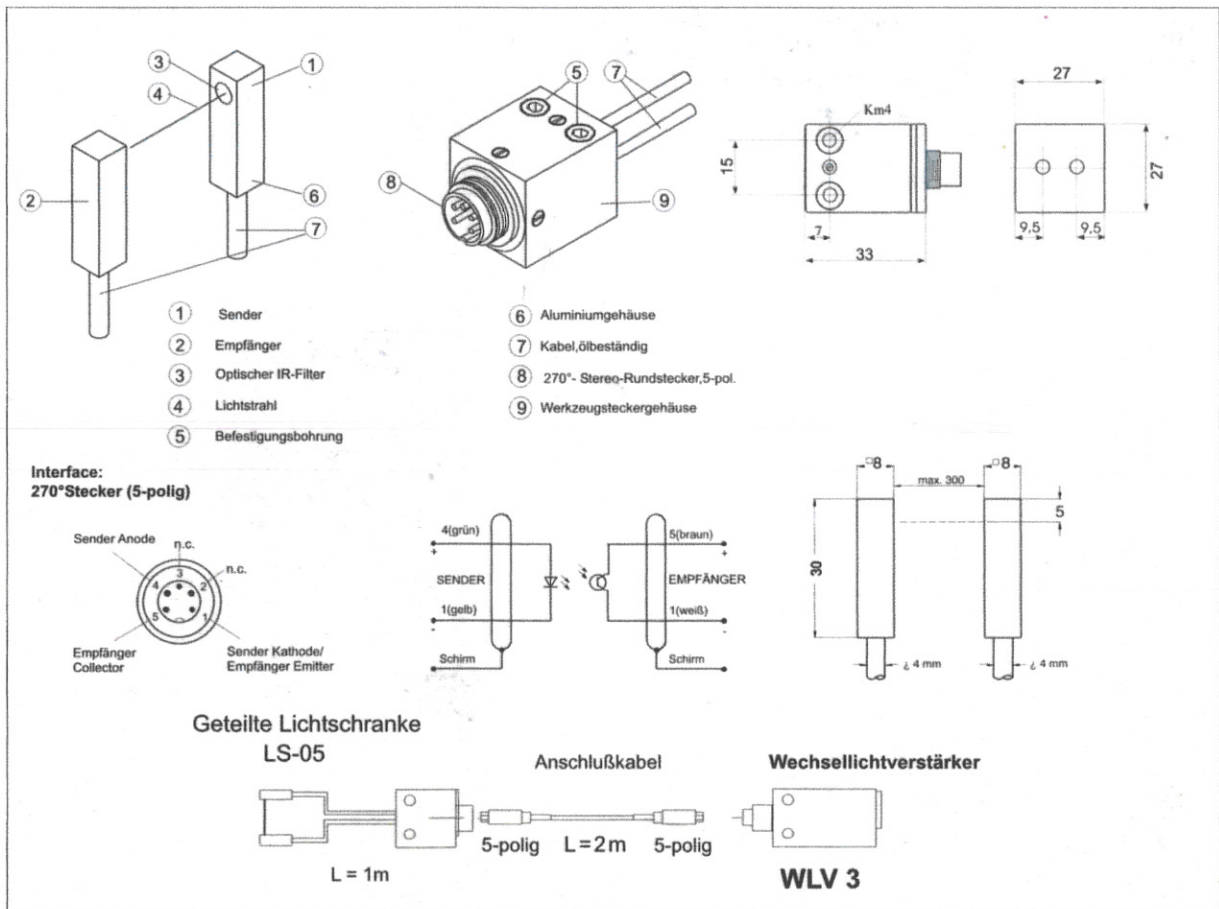
Der Wechsellichtverstärker WLV 3 betreibt die Lichtschanke im Pulsbetrieb, dadurch ist sie fremdlicht- und verschmutzungsunempfindlich. Meßobjekte werden ab einer Größe von 0.5 mm sicher erkannt.

Die hohe Schutzart ermöglicht den Einsatz selbst unter widrigsten Umständen, so ist eine einwandfreie Funktion dieser Lichtschanke in Öl, Bohrwasser, Wasser etc. gewährleistet.

Geteilte Lichtschanke LS 05

Technische Daten	Sender:	IR- Diode (lebensdauer ca. 100 000h)
	Empfänger :	Fototransistor
	Betriebstemperatur:	-20°C bis +60°C
	Gehäuse:	Alu goldfarben eloxiert
	Kabel:	4x0,15 mm ² , Isolation TPE
		Farben weiß, braun, grün, gelb
		Außenmantel PU schwarz, matt
	Anschluß:	an den Wechsellicht-Verstärker WL3
	Leitungslänge:	1000 mm

Abmessungen



Bestelldaten	Kurzbezeichnung	Best.-Nr.	Type
		5005 0109 0000	Geteilte Lichtschanke LS 05, 8x8x30 mm, ohne Verstärker
		5101 9054	Anschlußkabel an WL3, Länge = 2 m